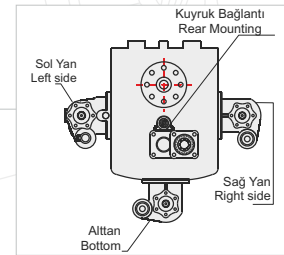
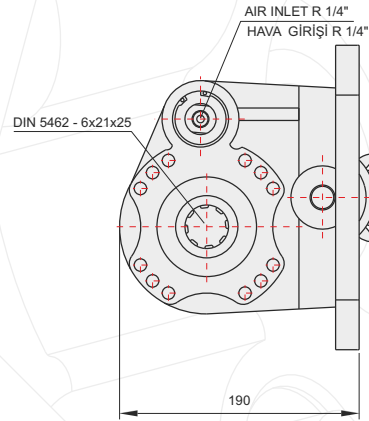
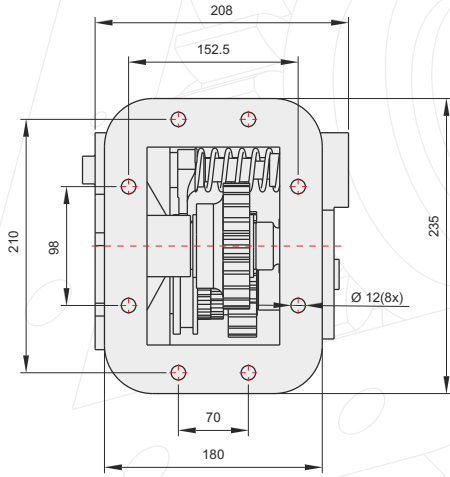
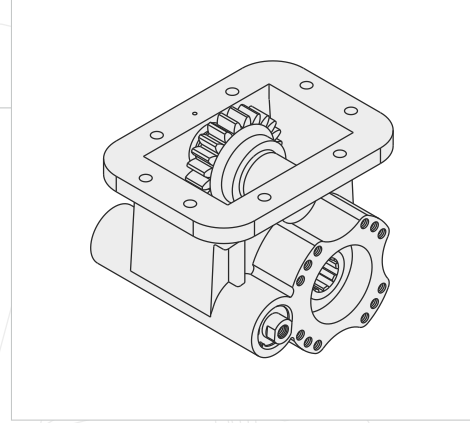


50510222



GENEL BİLGİLER/GENERAL DATA

P.T.O. KODU / P.T.O. CODE	50510222	
Tork / Torque	40 Kgm	392,4 Nm
Güç(1000 rpm) / Power	57,8 Hp	43,1 Kw
Devir / Speed	1050 rpm	1050 rpm
Oran / Ratio	1/1	1/1
Ağırlık / Weight	14 kg	30,9 lb
Bağlantı / Mounting	Alltan Çift Dişli	Bottom
Kumanda / Control	Havalı	Pneumatic
Dönüş / P.T.O. Rotation	Sağ - ISO	Right - ISO

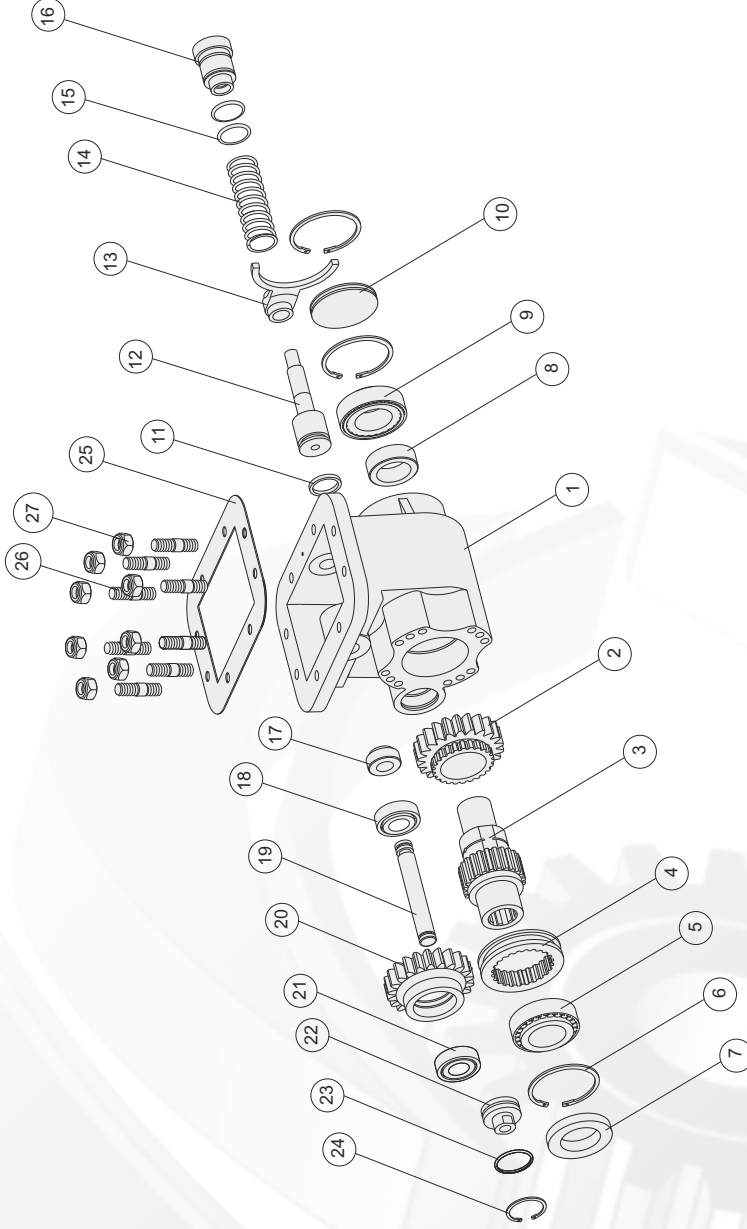
Ana Şanzıman / Gearbox	Kullanılan Bazı Araçlar / Used Vehicles
RT 11609-11613-11709-12709-14609 MRTO / RTX 9509-9513-9710-11509-14613-15613-15615 A/B/H	19.361-26.321-26.240-26.280 MAN 180.24-280.26-190.26-190.30-190.35-190.42-198.38-240.36-330.26-330.30-330.35-380E30 IVECO / 270.26 FATİH BMC DAF 85-2605-2800-2815-3030-3300-3330-3600-4400-ERF E6-E8-E12-EC 14 LEYLAND / FODEN 4000 MAGİRUS / 19.320-30.280 MAN / FIAT 619-697

Seçeğinizin pompanın dönüş yönü, P.T.O. dönüş yönü ile ters olmalıdır.
The rotation of the choosen pump has to be opposite with the rotation of P.T.O.

P.T.O. montaj edildikten sonra ana şanzıman yağını tamamlayın.
Fill the oil of the gear box after mounting the P.T.O.

POWER TAKE OFF

P.T.O.

ÜRÜN MONTAJ ve PARÇA LİSTESİ
PRODUCT ASSEMBLY and PART LIST

FULLER 11609

Adet	Parça No	Parça Adı	Kod
1	1	Gövde	50510222-01
1	2	Alt Dişli	50510222-02
1	3	Alt Mil	50510222-03
1	4	Senkromeç	50510222-04
1	5	32010 Rulman	50510222-05
3	6	472-80 Segman	50510222-06
1	7	50x80x8 Keçe	50510222-07
1	8	40x59x20 Ortalama Pulu	50510222-08
1	9	32208 Rulman	50510222-09
1	10	Ø80 Kapak	50510222-10
1	11	30x40-ring	50510222-11
1	12	Prömatik Mil	50510222-12
1	13	Hilal	50510222-13
1	14	Prömatik Yay	50510222-14

Adet	Parça No	Parça Adı	Kod
2	15	27x3 O-ring	50510222-15
1	16	Prömatik Kapak2	50510222-16
1	17	21.3x40x20 Pul	50510222-17
1	18	30304 Rulman	50510222-18
1	19	Üst Mil	50510222-19
1	20	Üst Dişli	50510222-20
1	21	32304 Rulman	50510222-21
1	22	Prömatik Kapak	50510222-22
1	23	34x3 O-ring	50510222-23
2	24	472x45 Segman	50510222-24
1	25	Conta	50510222-25
8	26	M12x45 Saplama	50510222-26
8	27	M12 Somun	50510222-27
45		TOPLAM PARÇA SAYISI	