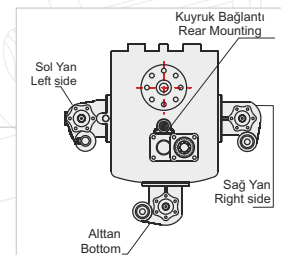
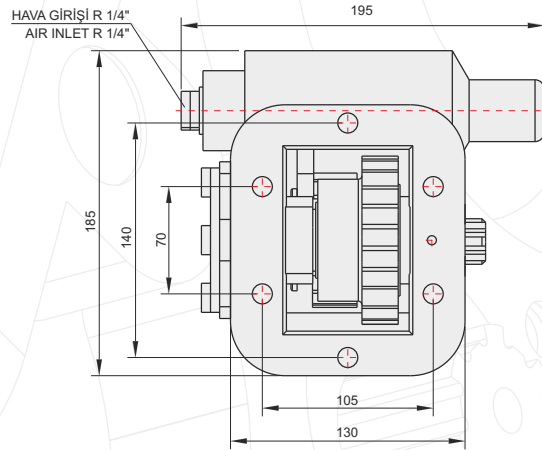
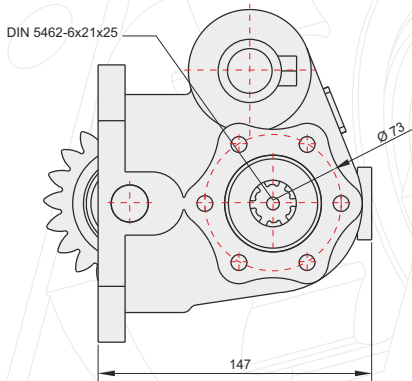
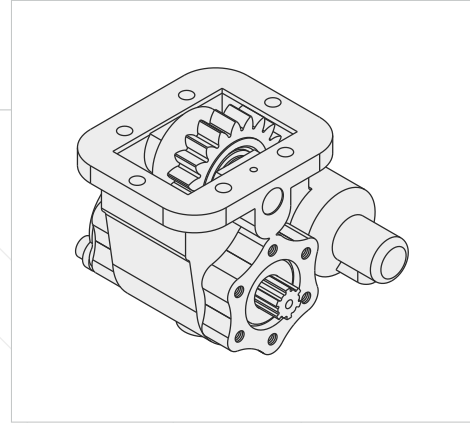


50412511



POWER TAKE OFF

P.T.O.

## GENEL BİLGİLER/GENERAL DATA

P.T.O. KODU / P.T.O. CODE	50412511	
Tork / Torque	25 Kgm	245 Nm
Güç(1000 rpm) / Power	17,2Hp	12,8 Kw
Devir / Speed	500 rpm	500 rpm
Oran / Ratio	1/1,25	1/1,25
Ağırlık / Weight	11 kg	24,3 lb
Bağlantı / Mounting	Sol	Left
Kumanda / Control	Havalı	Pneumatic
Dönüş / P.T.O. Rotation	Sol - UNI	Left - UNI

Ana Şanzıman / Gearbox	Kullanılan Bazı Araçlar / Used Vehicles
EATON-HEMA 570-542-640 L SMA-SMS-SMR-SMH-SMJ-CMA-CMR	162.22-162.25-170.25 FATİH / 2114-2116-2517-FORD CARGO BEDFORD GETENO / 1830 INTER

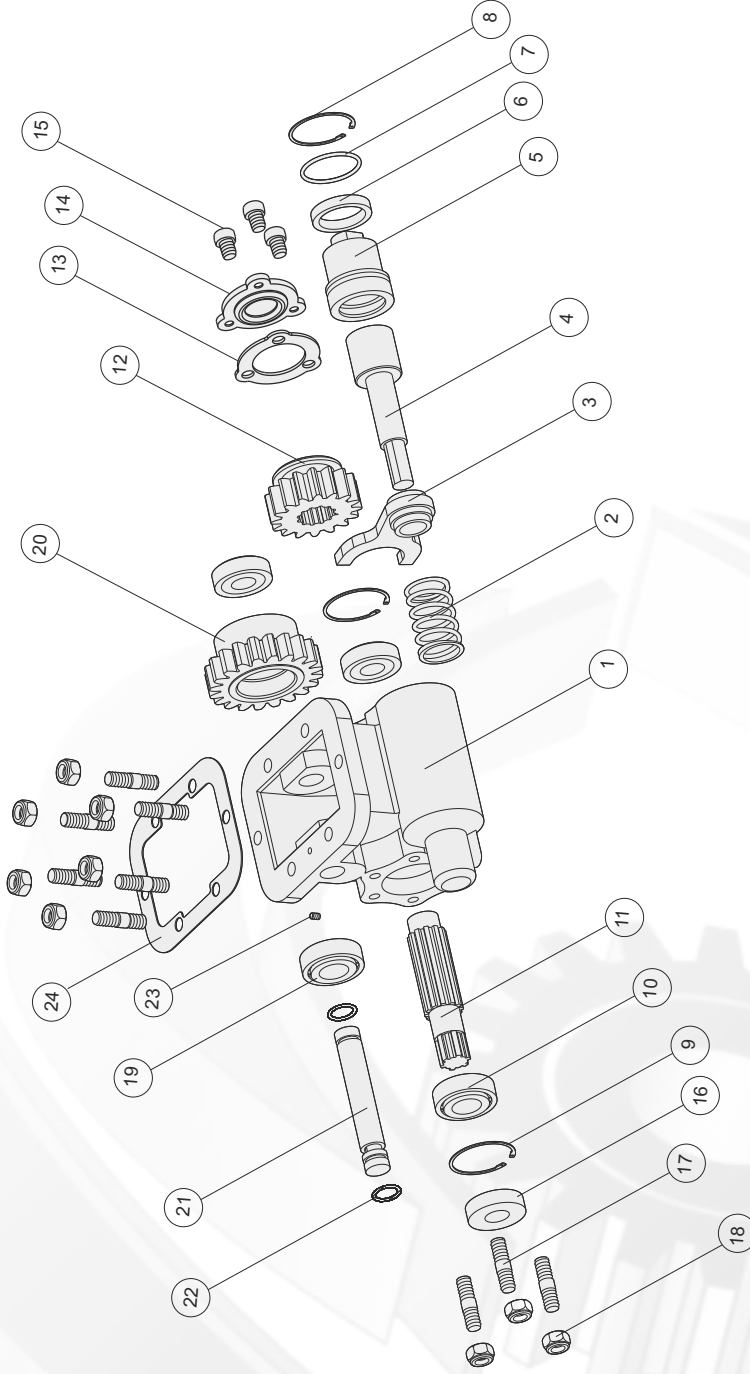
Seçeğiniz pompanın dönüş yönü, P.T.O. dönüş yönü ile ters olmalıdır.  
The rotation of the chosen pump has to be opposite with the rotation of P.T.O.

P.T.O. montaj edildikten sonra ana şanzıman yağını tamamlayın.  
Fill the oil of the gear box after mounting the P.T.O.

ÜRÜN MONTAJ ve PARÇA LİSTESİ  
PRODUCT ASSEMBLY and PART LIST

P.T.O.

POWER TAKE OFF



## EATON-HEMA 570

Adet	Parça No	Parça Adı	Kod
1	14	Pto Yan Kapak	50412511-14
3	15	M10x16 Cıvata	50412511-15
1	16	25x52x10 Keçe	50412511-16
3	17	M10x45 Saplama	50412511-17
9	18	M10 Somun	50412511-18
2	19	30204 Rulman	50412511-19
1	20	Üst Dişli	50412511-20
1	21	Üst Mil-20	50412511-21
2	22	2.35x20 O-ring	50412511-22
1	23	M6x10 Setiskur	50412511-23
1	24	Conta	50412511-24
6	25	M10x3/8 Saplama	50412511-25
46		TOPLAM PARÇA SAYISI	

Adet	Parça No	Parça Adı	Kod
1	1	Gövde	50412511-01
1	2	Yay	50412511-02
1	3	Hilal	50412511-03
1	4	Pnömatik Mil	50412511-04
1	5	Pnömatik Kovan	50412511-05
1	6	36x48,1x8 Nutring	50412511-06
1	7	3.53x42.86 O-ring	50412511-07
1	8	Tel Segman	50412511-08
2	9	472-52 Segman	50412511-09
2	10	6205 Rulman	50412511-10
1	11	6x12 Mil	50412511-11
1	12	Alt Dişli	50412511-12
1	13	Conta	50412511-13