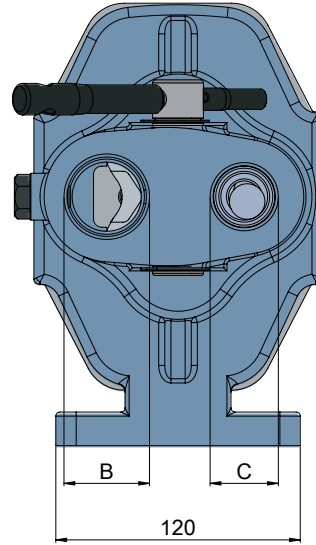
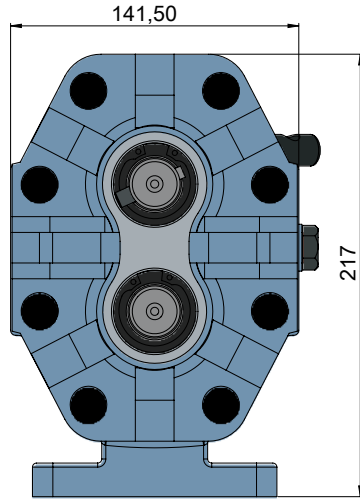
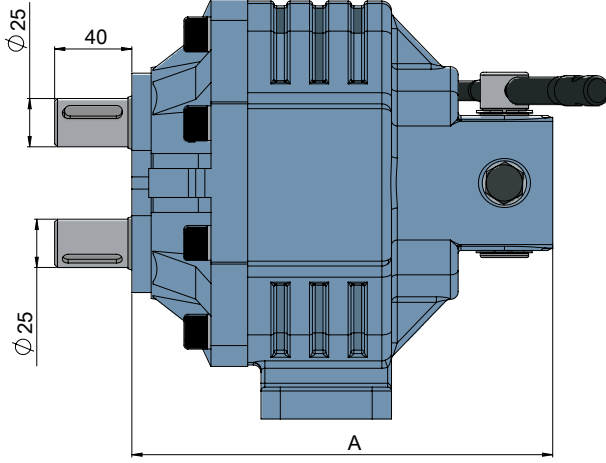


40 DPM MEKANİK VENTİLLİ ÇİFT DÖNÜŞLÜ

40 DPM MECHANIC VALVES BI-ROTATIONAL



CODE KOD	ROTATION YÖN	DISPLACEMENT DEBİ (Lt/min)	A (mm)	INLET GİRİŞ (B)	OUTLET ÇIKIŞ (C)	Max. Continuous Pressure Max. Sürekli Basınç (Pnom)	Max. Peak Pressure Max. PİK Basınç (Pmax)
PDCDV401091343	BI-ROTATIONAL-ÇİFT	109	218	R1 1/4"-11	R1"-11	210	240