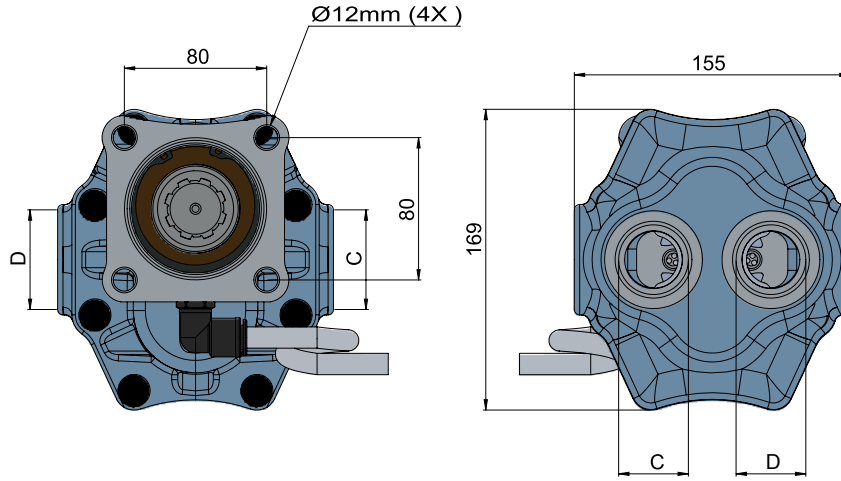
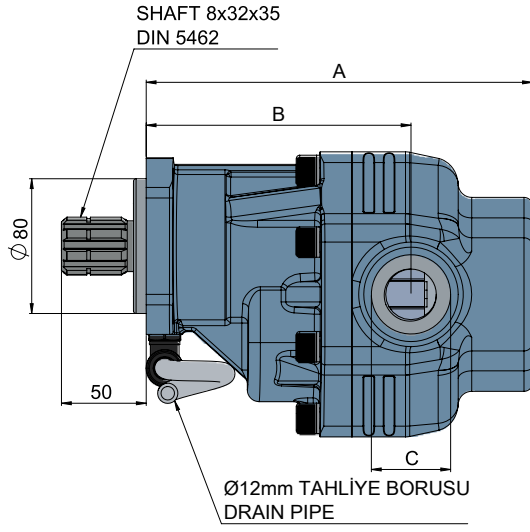


35 NOP SERİSİ ÇİFT DÖNÜŞLÜ ISO

35 NOP SERIES BI-ROTATIONAL ISO



CODE KOD	ROTATION YÖN	DISPLACEMENT DEBİ (Lt/min)	A (mm)	B (mm)	INLET GİRİŞ (C)	OUTLET ÇIKIŞ (D)	Max. Continuous Pressure Max. Sürekli Basınç (Pnom)	Max. Peak Pressure Max. Pik Basınç (Pmax)
PDCD350900133-1	BI-ROTATIONAL-ÇİFT	90	223	155	R1 1/4"-11	R1 1/4"-11	210	250
PDCD351100133-1	BI-ROTATIONAL-ÇİFT	110	231	163	R1 1/4"-11	R1 1/4"-11	200	240