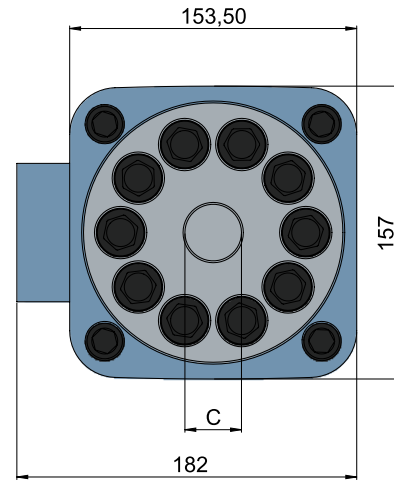
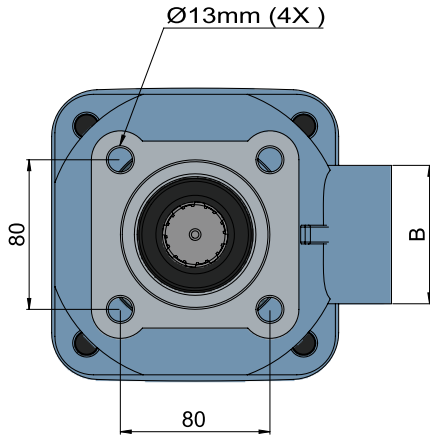
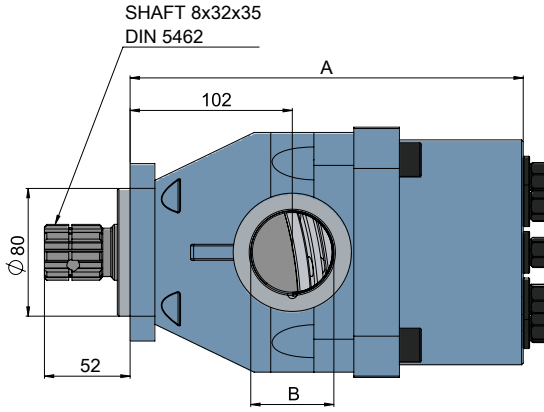


10 PİSTONLU POMPA ISO

10 PISTON PUMP ISO



CODE KOD	DISPLACEMENT DEBİ (Lt/min)	A (mm)	INLET GİRİŞ (B)	OUTLET ÇIKIŞ (C)	Max. Continuous Pressure Max. Sürekli Basınç (Pnom)	Max. Peak Pressure Max. PİK Basınç (Pmax)
PEDA100850133	85	246	Ø52mm	R1"-11	300	450
PEDA101000133	100	246			310	460