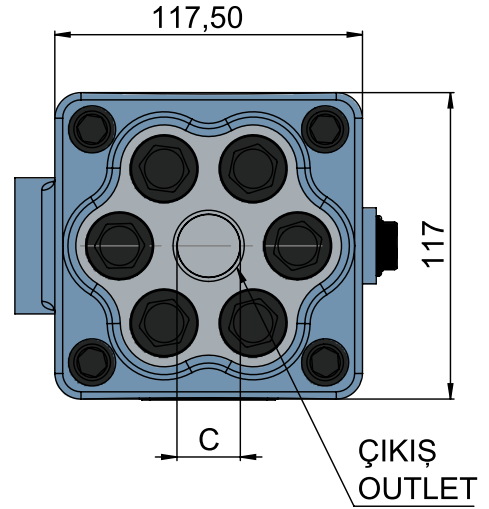
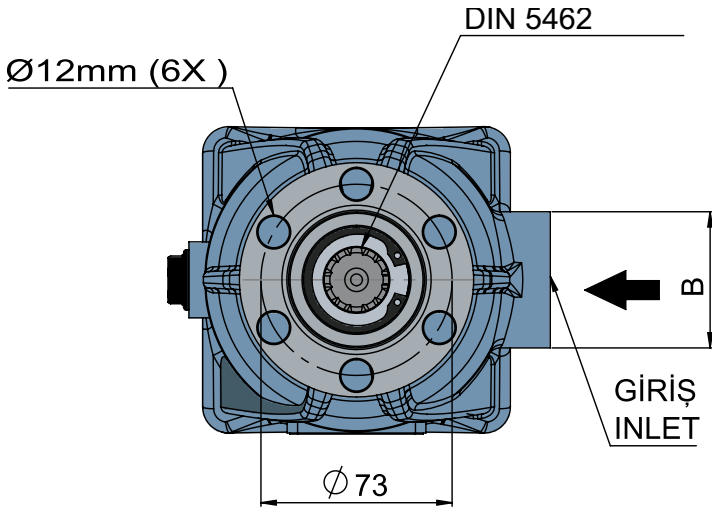
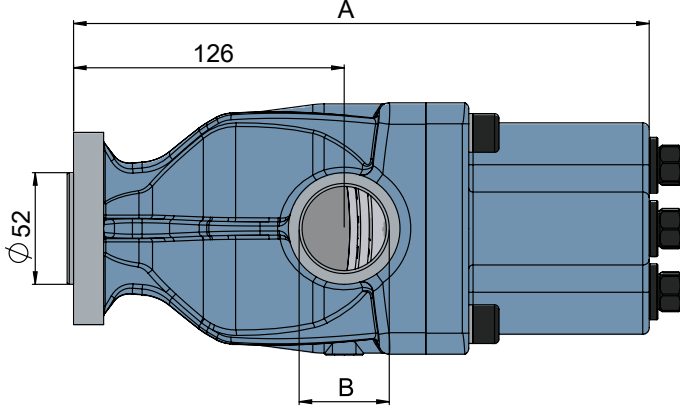


6 PİSTONLU YÜKSEK BASINÇ POMPASI UNI

6 PISTON HIGH PRESSURE PUMP UNI



CODE KOD	DISPLACEMENT DEBİ (Lt/min)	A (mm)	INLET GİRİŞ (B)	OUTLET ÇIKIŞ (C)	Max. Continuous Pressure Max. Sürekli Basınç (Pnom)	Max. Peak Pressure Max. PİK Basınç (Pmax)
PED0605550013	55	268	R1 1/4"-11	R3/4"-14	320	300