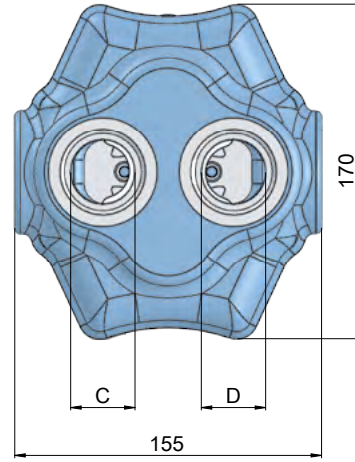
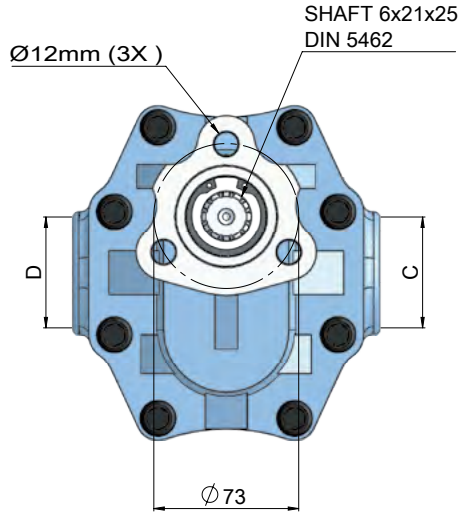
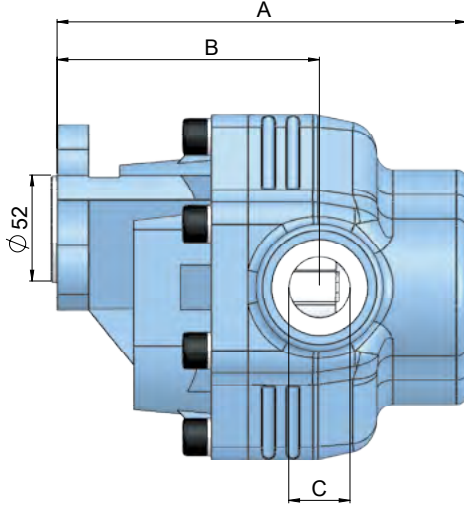


35 ÇİFT DÖNÜŞLÜ UNI

35 BI-ROTATIONAL UNI



CODE KOD	ROTATION YÖN	DISPLACEMENT DEBİ (Lt/min)	A (mm)	B (mm)	INLET GİRİŞ (C)	OUTLET ÇIKIŞ (D)	Max. Continuous Pressure Max. Sürekli Basınç (P _{nom})	Max. Peak Pressure Max. Pik Basınç (P _{max})
PDCD350900013	BI-ROTATIONAL-ÇİFT	90	189	121	R1 1/4"-11	R1 1/4"-11	210	250
PDCD351100013	BI-ROTATIONAL-ÇİFT	110	197	129			200	240