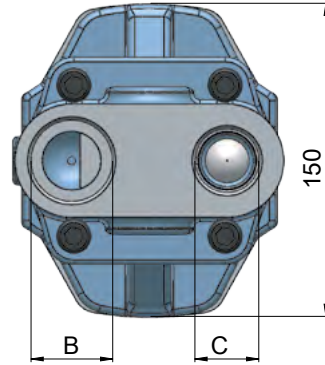
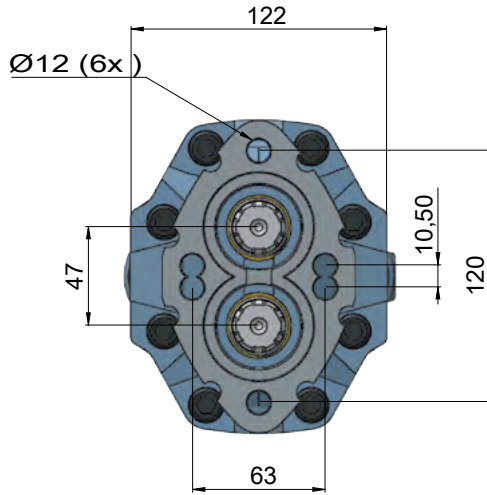
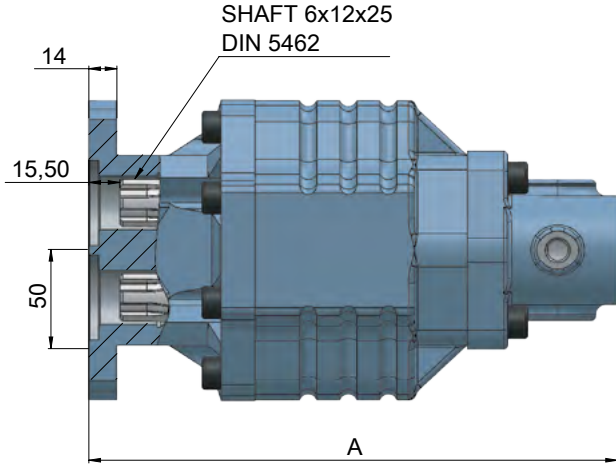


30 DPV PNÖMATİK VENTİLLİ ÇİFT DÖNÜŞLÜ

30 DPV PNEUMATIC VALVES BI-ROTATIONAL



CODE KOD	ROTATION YÖN	DISPLACEMENT DEBİ (Lt/min)	A (mm)	INLET GİRİŞ (B)	OUTLET ÇIKIŞ (C)	Max. Continuous Pressure Max. Sürekli Basınç (Pnom)	Max. Peak Pressure Max. PİK Basınç (Pmax)
PDCDV300612023	BI-ROTATIONAL-ÇİFT	61	237	R1 1/4"-11	R1"-11	210	240
PDCDV300822023	BI-ROTATIONAL-ÇİFT	82	247			180	220
PDCDV300952023	BI-ROTATIONAL-ÇİFT	95	258			170	210